



## Lexmark CS720/ CS725 Series



CS720de

Al combinar las prestaciones y la durabilidad de una impresora para grupos de trabajo con la facilidad de uso de una impresora personal, las impresoras de las series CS720/CS725 ofrecen seguridad de nivel empresarial y la posibilidad de integrarlas en el ecosistema de MFP inteligentes de Lexmark. Todo ello, con un diseño sencillo e intuitivo.

### Impresión rápida y sencilla para fomentar la productividad

Con una capacidad de impresión de hasta 47 páginas por minuto<sup>3</sup> en negro y en color, las impresoras de las series Lexmark CS720/CS725 están entre las más rápidas de su clase\*.

La velocidad importa cuando se imprimen grandes volúmenes de documentos, pero la mayoría de los trabajos no supera las tres páginas.

Afortunadamente, las impresoras de las series CS720/CS725 tardan tan solo 5 segundos en imprimir la primera página en negro y 5,5 segundos en color. Es más, a menudo imprime los trabajos pequeños antes de que el propio usuario se levante de la silla y minimiza la espera cuando se inicia la impresión mediante la pantalla táctil.



Color



Soluciones



Hasta 47 ppm<sup>3</sup>



Pantalla táctil de 10,9 cm (4,3")



### Potencia de procesamiento para documentos complejos

Imprimir archivos en color con multitud de gráficos puede suponer un reto para cualquier impresora de oficina. Sin embargo, gracias al controlador de impresión más potente de su clase\*, con un procesador de cuatro núcleos a 1,2 GHz, el disco duro opcional y la memoria de hasta 3 GB, las series CS720/CS725 hacen frente sin problemas a documentos complejos.

### Gestión del papel fiable y flexible

Los problemas de alimentación de papel y los atascos suponen un derroche, son molestos y conllevan mucho tiempo. Las series CS720/CS725 se han diseñado de tal modo que la carga y la alimentación de papel se realizan con más facilidad y fiabilidad que nunca.

**Entrada flexible:** Con su capacidad de entrada máxima de hasta 2300 hojas, las series CS720/CS725 le permiten imprimir cuanto desee sin malgastar tiempo cargando papel. Gracias a las bandejas de entrada universales, que se ajustan fácilmente, puede cargar sobres o papel de un formato tan pequeño como A6 en cualquier bandeja sin preocuparse de que se produzcan errores de alimentación. A la bandeja multipropósito de 100 hojas se accede con facilidad, y brinda comodidad cuando se quiere imprimir en papeles especiales, como las pancartas de 132 cm (51,9").

**Entrada fiable:** Las series Lexmark CS720/CS725 se han concebido con el mismo nivel de robustez para gestionar papel que hace famosas a las impresoras monocromo de mayor rendimiento de Lexmark. Las bandejas de papel de esta serie resisten prácticamente cualquier atasco de papel y ofrecen una durabilidad excepcional, además de asentarse sobre raíles de acero. Toda esta combinación supone una fiabilidad, una facilidad de uso y una duración superiores incluso en entornos adversos.

\*La clase se define como impresoras a color de formato A4 con un precio que oscila entre 500€ y 999€ en el caso del modelo CS720 y entre 1000€ y 1499€ en el caso del modelo CS725 (noviembre de 2015). Basado en una comparación del precio y las características de velocidad publicadas en los sitios web de los fabricantes llevada a cabo por Buyers Lab LLC (BLI) en noviembre de 2015.

### Resultados de calidad para obtener una imagen profesional

Las impresoras de las series CS720/CS725 cuentan con tecnología que habitualmente solo se encuentra en dispositivos color de mayor precio. Gracias a ella, se consiguen imágenes nítidas, uniformes y sin imperfecciones que hacen que los trabajos de impresión tengan un aspecto profesional.

**Calidad extraalta:** Las impresoras de las series CS720/CS725 ofrecen la calidad de color ultranítida Lexmark 4800 Color Quality (4800 CQ) a la máxima velocidad de impresión. Además, con la función de contorneado de fuentes integrada, se perfeccionan automáticamente los bordes de los caracteres y se evita que queden caracteres desiguales y cortados, para dotar al texto de una claridad excepcional en cualquier idioma.

**Colores precisos:** Las series CS720/CS725 ofrecen calibración de color PANTONE® e incluyen páginas de muestra en color que les ayudan a conseguir colores perfectos durante la fase de diseño. La tecnología de reemplazo de color Lexmark combina la sustitución de colores directos con la sustitución RGB para alcanzar una correspondencia precisa de los colores más importantes como, por ejemplo, los que se encuentran en logos corporativos. Los colores son tan precisos que puede imprimir todo lo que desee dentro de su propia empresa.

### Soluciones de software que ahorran dinero y energía

Las soluciones Embedded Solutions Framework (eSF) y Cloud Solutions Framework (cSF)\* de Lexmark permiten a las impresoras de las series CS720/CS725 cargar y ejecutar soluciones de software adaptadas a sus necesidades concretas o a su sector.

Los dispositivos Lexmark con cSF pueden ejecutar aplicaciones web diseñadas para el dispositivo accediendo a ellas desde la nube o desde un servidor local. Las aplicaciones eSF las desarrollan Lexmark, sus socios y clientes, y pueden cargarse directamente en el dispositivo.

Todas las soluciones y funcionalidad de esta serie se combinan con las herramientas de gestión de flotas de Lexmark y la infraestructura técnica y el software empresarial de los que ya dispone para dar vida al ecosistema de MFP inteligentes de Lexmark. Su adaptabilidad asegura la rentabilidad de su inversión en la tecnología de Lexmark en el futuro.



Formularios y favoritos



Eco-Settings



Personalización de la pantalla

\*Disponible en el verano de 2016

### Soluciones para resolver problemas empresariales

**Formularios y favoritos:** Olvídense del derroche y de las imprecisiones asociados a los formularios preimpresos y a otros documentos localizándolos y seleccionándolos desde ubicaciones de almacenamiento en red o aplicaciones de gestión de contenido directamente desde la pantalla táctil de la impresora. Gracias a la solución de formularios y favoritos, podrá imprimir documentos de Microsoft® Office directamente desde el dispositivo, así como PDF, XPS, JPG, PRN, TIFF y otros formatos de archivo. Esta posibilidad resulta muy útil cuando se encuentra de viaje y no dispone del habitual equipo de oficina con el que imprimir.

**Eco-Settings:** Imprima de forma responsable, ahorre dinero y reduzca los residuos controlando el uso de energía, así como el consumo de papel y tóner.

**Personalización de la pantalla:** Muestre una presentación personalizada y con función de desplazamiento en la pantalla táctil en color para comunicar mensajes importantes a los usuarios mientras la impresora está en modo de suspensión.

### Impresión importante, interrupciones mínimas

Las impresoras de las series CS720/CS725 se han diseñado con consumibles de larga duración para que pueda imprimir con las mínimas interrupciones y ser más productivo.

**Tóner para un largo camino:** Los cartuchos de tóner de alto rendimiento disponibles imprimen hasta 20 000 páginas en negro y 12 000 en color.<sup>1</sup> (Disponible solo para el modelo CS725.) Dado que el tóner se agota con menos frecuencia, la impresión no cesa incluso en los entornos de uso intensivo.

### Componentes de larga duración:

Tener que reemplazar los componentes continuamente genera un gasto innecesario y emisiones de carbono, e influye negativamente en la productividad ya que obliga a la impresora a detener los trabajos y reanudarlos. Las piezas de larga duración de las series CS720/CS725 minimizan las interrupciones gracias a unos componentes de imagen con una duración de hasta 150 000 páginas<sup>4</sup>, dependiendo de su uso. De hecho, los tambores del fotoconductor cuentan con un revestimiento ultraduradero que permite producir impresiones de alta calidad desde la primera página hasta 150 000 páginas. Además, el sistema avanzado de retracción automática del color, retira los componentes de impresión en color durante la impresión monocromo para evitar que se consuman antes de tiempo.

**Calidad Unison:** El tóner Unison™ es el resultado de una avanzada tecnología de tóner, que ofrece la potencia necesaria para disfrutar en todo momento de una increíble calidad de imagen, con un color vivo e intenso y detalles precisos, además de fiabilidad del sistema de larga duración y una excelente sostenibilidad. Gracias al diseño único de su fórmula, los documentos impresos con el tóner Unison presentan un aspecto excelente de la primera a la última página. Incluso cuando el nivel de tóner es bajo, no se produce decoloración y no es necesario agitar el cartucho, por lo que no derrochará dinero sustituyendo cartuchos que todavía contienen tóner.

Las características de baja fricción únicas del tóner Unison aumentan el flujo de tóner y refuerzan su eficacia de transferencia a la página. El tóner Unison reduce el desgaste interno de componentes de larga duración y protege el sistema de impresión. Así, se disfruta de fiabilidad a largo plazo y, en última instancia, se ahorra tiempo y dinero y, se preserva el medio ambiente.

El tóner Unison se ha adaptado de forma única al sistema de impresión de las impresoras de las series CS720/CS725 para ofrecer unas prestaciones óptimas.

### Lexmark Managed Print Services (MPS)

Los servicios de gestión de la impresión Lexmark Managed Print Services (MPS) ofrecen un enfoque holístico para mejorar la arquitectura de impresión de la empresa. Lexmark alinea los dispositivos con los objetivos de la empresa y se ocupa de su gestión diaria con un servicio proactivo y predictivo que garantiza un funcionamiento óptimo. Una vez establecidos, el entorno gestionado se convierte en un canal que unifica la información digital y la impresión para gozar de procesos ágiles. Los clientes se benefician de las ventajas de lidiar con menos dispositivos, menos páginas, costes más reducidos y mayor productividad de los gestores de la información.



### Seguridad y mucho más

**Funciones de seguridad avanzadas:** Las funciones de seguridad de las impresoras de las series Lexmark CS720/CS725 abarcan la gestión, la protección y el funcionamiento de los dispositivos.

**Gestión de los dispositivos:** Al combinar el acceso administrativo, las contraseñas y la compatibilidad con los protocolos HTTPS, SNMPv3, IPsec y 802.1x, puede controlar, gestionar, autorizar y autenticar de forma remota a los usuarios que acceden a la red.

**Protección de los dispositivos:** Entre las herramientas integradas se incluyen el filtrado de puertos y de conexiones TCP para restringir qué conexiones se encuentran activas y cuál es su origen. Mediante el cifrado y el borrado del disco duro opcional, se protege la información confidencial de los trabajos de impresión. Las actualizaciones de firmware con firma digital pueden impedir que los hackers introduzcan software dañino en la impresora.

**Funcionamiento del dispositivo:** Para ofrecer una conexión segura entre la impresora y la red, puede pedir que los usuarios se autenticuen por medio de un código PIN, una contraseña, un lector de distintivo o una búsqueda en la libreta de direcciones a través de LDAP sobre SSL (Capa de sockets seguros), mientras que, para proteger la configuración del dispositivo, puede bloquear el panel del operador del dispositivo.

**Protección de disco duro:** Los modelos que tienen incluido el disco duro opcional, cuentan con funciones avanzadas de protección del mismo, con cifrado AES de 256 bites y guardado de claves de cifrado en la memoria de la impresora (en lugar de en el disco duro). Los datos quedan protegidos incluso cuando se extrae el disco duro. Este nivel de protección es automático al encender el dispositivo, los usuarios y los administradores no tienen que hacer nada.

Las series CS720/CS725, además, borran del disco duro los archivos automáticamente tras cada trabajo de impresión; este comportamiento no se puede desactivar. Limpiar el disco duro y los datos de la memoria permanente de un dispositivo al quitarlo del servicio o de una ubicación segura es muy fácil; los usuarios autorizados solo tienen que ejecutar un sencillo comando de limpieza "fuera de servicio".

### Funciones que facilitan el uso

**Pantalla táctil en color de 10,9 cm (4,3 pulgadas).** Su brillante pantalla táctil tiene una superficie ultrasensible que se puede activar con la yema de los dedos, las uñas y prácticamente cualquier utensilio, como un bolígrafo, sin necesidad de contacto directo con la piel ni de ejercer presión. Dado que reconoce gestos como el deslizamiento del dedo para acceder a los paneles y menús, su manejo es fácil e intuitivo. Las respuestas sonoras de la pantalla ofrecen confianza al usuario, al tiempo que el teclado numérico independiente de diez teclas mejora la accesibilidad y la comodidad.

**Interfaz intuitiva:** La interfaz e-Task, con prestaciones similares a las de las tabletas, es familiar para los usuarios, por lo que se reduce la necesidad de recibir formación. Las funciones de la pantalla permiten a los usuarios seleccionar páginas concretas de un documento y cambiar la configuración de los trabajos.

**Impresión móvil e inalámbrica:** Lexmark Print Management fue la primera solución de gestión de la impresión empresarial en contar con el certificado AirPrint®. Las funciones de impresión móvil de Lexmark permiten imprimir con iOS, Android y Microsoft® Windows Mobile, y ofrecen conectividad directa NFC e inalámbrica opcional en smartphones y tabletas. Las impresoras de las series CS720/CS725 disponen de la certificación Mopria® y son compatibles con Google Cloud Print™.

**Impresión directa:** Imprima archivos de Microsoft Office, PDF y otros tipos de imágenes y documentos directamente desde unidades flash, servidores de red o unidades en línea.

**Accesibilidad:** Las series CS720/CS725 incluyen funciones de accesibilidad avanzadas que cumplen con la normativa estadounidense Section 508\* y el estándar europeo EN 301 549 para adaptarse a los usuarios con distintas discapacidades. Características como las bandejas de papel que se cierran sin apenas hacer fuerza, los indicadores de alto contraste, la toma para auriculares y una función de respuesta hablada estándar ofrecen una mejor experiencia a todos los clientes.

\*Disponible en el verano de 2016

**Tamaño compacto:** A pesar de contar con multitud de funciones de categoría empresarial, el poco espacio que ocupan las impresoras de las series CS720/CS725 las convierten en la opción ideal para entornos distribuidos, sucursales o cualquier lugar donde el espacio es limitado.

### Respeto por el medio ambiente

**Tóner avanzado:** El tóner Unison exclusivo de Lexmark hace realidad el ahorro energético, ya que se usa menos energía que con los tóneres anteriores de Lexmark al imprimir a una temperatura más baja. Además, a través del Programa de recogida de cartuchos Lexmark LCCP (Lexmark Cartridge collection Program), Lexmark le ofrece una forma sencilla y gratuita de devolver los cartuchos vacíos para reciclarlos de forma sostenible o para su refabricación.

**Modos de ahorro energético:** El modo Suspensión, cuyo consumo es inferior a 3 W, permite ahorrar dinero y energía entre trabajos de impresión. El dispositivo pasa a este modo cuando no se está usando y se activa cuando recibe trabajos de impresión. Asimismo, se enciende y se apaga mediante el panel de control o según la programación que haya establecido el usuario.

**Ahorro de papel y tóner:** La impresión a doble cara imprime en ambas caras del papel de manera predeterminada. Además, con su función exclusiva ColorSaver, las imágenes se imprimen de forma predeterminada en tonos más claros y el texto, oscuro y legible, con el consiguiente ahorro de tóner y dinero.

**Compatibilidad con papel reciclado:** Con el fin de garantizarle que reduce al mínimo el impacto del papel usado, las impresoras de las series Lexmark CS720/CS725 se han probado exhaustivamente con una amplia variedad de papeles reciclados, incluso con papel reciclado al 100%.

### Contenido reciclado post-consumo:

Las impresoras de las series CS720/CS725 permiten un impacto medible en el consumo de materias primas, pues contienen hasta un 50 % de plástico reciclado post-consumo.

### Certificaciones medioambientales:

Los productos de Lexmark obedecen los estándares medioambientales reconocidos mundialmente\*:

- ▶ ENERGY STAR®
- ▶ Cumplimiento con los requisitos Blue Angel (certificación en proceso)
- ▶ EPEAT®

## Sostenibilidad de Lexmark

Para Lexmark, el respeto por el medio ambiente no es un simple eslogan, sino un valor fundamental que se respalda con acciones y resultados reales. Pensamos en el futuro y en la innovación y nos mueve la idea de mantener un planeta saludable para las generaciones venideras. A nuestros clientes y partners les transmitimos esta pasión y les brindamos nuestra tecnología líder y nuestra gran experiencia en procesos empresariales específicos del sector con el propósito de mejorar continuamente tanto su eficiencia como la nuestra.

Para obtener más información sobre las iniciativas de sostenibilidad de Lexmark, visite [csr.lexmark.com](http://csr.lexmark.com).

\* Estándar ENERGY STAR V2.0 para equipos de procesamiento de imágenes (normativa europea en materia de RUSP y Sección 4.3.1.1 de la norma IEEE 1680.2-2.)

### 1. Intuitiva pantalla táctil en color con la interfaz e-Task de última generación

La brillante pantalla táctil en color de 10,9 cm (4,3") tiene una superficie ultrasensible que se puede activar con la yema de los dedos, las uñas y prácticamente cualquier utensilio, como un bolígrafo, sin necesidad de contacto directo con la piel ni de ejercer presión. Esta moderna interfaz es familiar para los usuarios, por lo que se reduce la necesidad de recibir formación.

### 2. Entrada de papel ampliable

Añada bandejas para imprimir en diversos tipos de papel y aumentar la capacidad de entrada máxima hasta las 2300 hojas.

### 3. Bandejas de entrada universales

Gracias a las bandejas de entrada universales, que se ajustan fácilmente, puede cargar sobres o papel de un formato tan pequeño como A6.

### 4. Impresión directa

Imprima archivos de Microsoft Office y otros tipos de imágenes y documentos desde unidades flash, o seleccione e imprima documentos desde servidores de red o unidades en línea.

### 5. Tamaño compacto

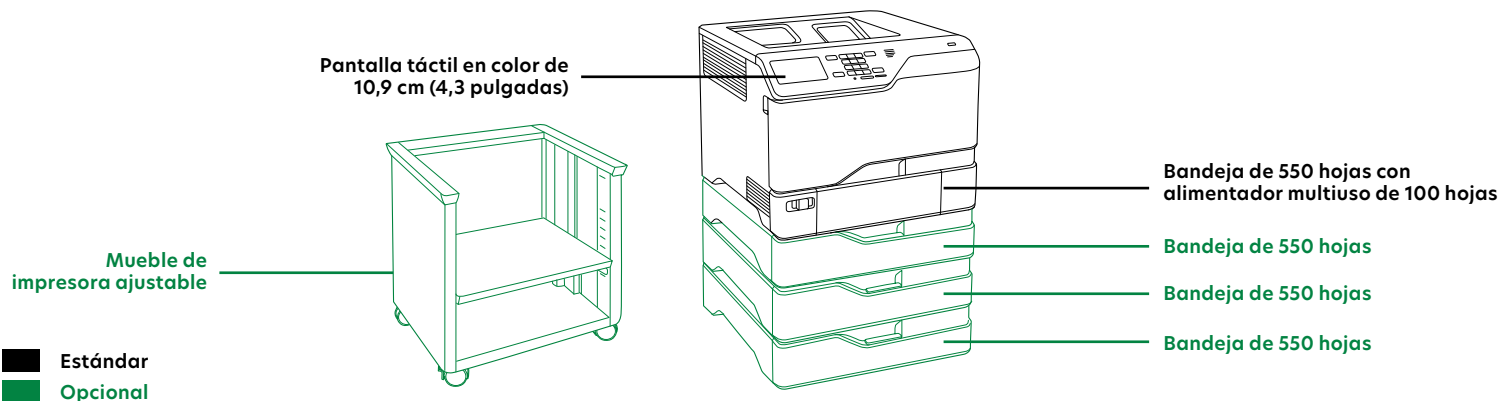
Ideal para entornos distribuidos, sucursales o cualquier lugar donde el espacio es limitado.

### 6. Sistema de impresión con tóner Unison con consumibles de larga duración

El tóner Unison permite disfrutar en todo momento de una increíble calidad de imagen, además de la fiabilidad duradera del sistema y una excelente sostenibilidad en un diseño que elimina la necesidad de agitar el cartucho. Los cartuchos de tóner de reposición de rendimiento extraalto imprimen hasta 20 000 páginas en negro y 12 000 en color.<sup>1</sup> (Disponible solo para el modelo CS725.)



## Características de las Lexmark CS720/CS725 Series



Especificaciones del producto	Lexmark CS720de	Lexmark CS725de
<b>Impresión</b>		
Pantalla	Pantalla táctil color Lexmark e-Task de 4,3 pulgadas (10,9 cm) con respuesta sonora	
Velocidad de impresión: Hasta <sup>5</sup>	Negro: 38 ppm / Color: 38 ppm	Negro: 47 ppm / Color: 47 ppm
Tiempo de impresión de la primera página	Negro: 6,0 segundos / color: 6,5 segundos	Negro: 5,0 segundos / color: 5,5 segundos
Resolución de impresión	Negro: 4800 CQ (2400 x 600 ppp), 1200 x 1200 ppp / Color: 4800 CQ (2400 x 600 ppp), 1200 x 1200 ppp	
Memoria	Estándar: 1024 MB / Máxima: 3072 MB	
Disco duro	Opción disponible	
Volumen de páginas/mes recomendado <sup>2</sup>	1500 - 15000 páginas	2000 - 20000 páginas
Ciclo de explotación mensual máximo: Hasta <sup>3</sup>	120.000 páginas por mes	150.000 páginas por mes
<b>Consumibles<sup>7</sup></b>		
Rendimiento de los cartuchos hasta <sup>1</sup>	Cartucho negro Alto Rendimiento para 20.000 páginas, Cartuchos negro y color (CMYK) para 7.000 páginas, Cartuchos negro y color (CMYK) para 3.000 páginas	Cartucho negro Alto Rendimiento para 20.000 páginas, Cartuchos color (CMY) Alto Rendimiento para 12.000 páginas, Cartuchos negro y color (CMYK) para 7.000 páginas, Cartuchos negro y color (CMYK) para 3.000 páginas
Rendimiento estimado de la unidad de imagen: Hasta <sup>6</sup>	150.000 páginas, basado en 3 páginas de media por trabajo en tamaño A4/carta ~ 5% de cobertura	
Cartucho(s) de dotación <sup>1</sup>	Cartuchos tóner negro y color (CMYK) Retornables 3.000 páginas	Cartuchos tóner negro y color (CMYK) Retornables 7.000 páginas
<b>Gestión del papel</b>		
Manejo de papel incluido	Bandeja de salida de 300 hojas, Dúplex integrado, Alimentador multipropósito de 100 hojas, Bandeja de 550 hojas	
Manejo de papel opcional	Bandeja de 550 hojas	
Capacidad de entrada de papel: Hasta	Estándar: 650 hojas de 75 gr/m <sup>2</sup> / Máxima: 2300 hojas de 75 gr/m <sup>2</sup>	
Capacidad de salida de papel: Hasta	Estándar: 300 hojas de 75 gr/m <sup>2</sup> / Máxima: 300 hojas de 75 gr/m <sup>2</sup>	
Tipos de papel soportados	Papel Banner, Etiquetas de vinilo, Papel normal, Etiquetas de papel, Sobres, Cartulina	
Tamaños de papel soportados	A6, Oficio, Universal, Media carta, Carta, Legal, JIS-B5, Folio, Ejecutivo, Sobre DL, Sobre C5, Sobre B5, A5, A4, Sobre 9, Sobre 7 3/4, Sobre 10	
<b>Información general<sup>4</sup></b>		
Puertos estándar	Puerto trasero USB Hi-Speed compatible con la especificación USB 2.0 (Tipo A), Puerto USB frontal certificado para especificación USB 2.0 Hi-Speed (Tipo A), Gigabit Ethernet (10/100/1000), USB 2.0 certificado con la especificación Hi-Speed (Tipo B), Una ranura interna para tarjetas	
Puertos de red opcionales	MarkNet N8360 802.11b/g/n inalámbrica interna, NFC	
Nivel de ruido funcionando	impresión: 51 dBA	impresión: 53 dBA
Entorno operativo específico	Altitud: 0 - 2.896 metros, Temperatura: 10 a 32°C, Humedad: 15 al 80% de humedad relativa	
Garantía comercial	1 año Onsite Service	
Tamaño (mm - Al x An x Pr) / Peso	417 x 475 x 499 mm / 36,3 kg	

<sup>1</sup>Rendimiento medio de cartucho declarado para negro continuo o color (CMY) compuesto continuo hasta este número de páginas estándar según la norma ISO/IEC 19798. <sup>2</sup>Volumen de páginas/mes recomendado es el número de páginas que permitirá a los clientes evaluar la oferta de productos Lexmark, según el promedio de páginas que vayan a imprimir en el dispositivo cada mes. Lexmark recomienda que se mantenga el número de páginas impresas por mes dentro del límite recomendado, para garantizar un óptimo funcionamiento del dispositivo de acuerdo con los factores: intervalos de sustitución de suministros, de carga de papel, velocidad y uso habitual. <sup>3</sup>Ciclo de explotación mensual máximo se entiende como el número máximo de páginas que un dispositivo es capaz de producir en un mes. Este indicador permite comparar la solidez con otros dispositivos multifunción (MFP) y otras impresoras de Lexmark. <sup>4</sup>Las impresoras se venden sujetas a ciertas condiciones de acuerdo o licencia. Para obtener más información, consulte [www.lexmark.com/printerlicense](http://www.lexmark.com/printerlicense). <sup>5</sup>Velocidad de impresión y copia medidas de acuerdo con ISO/IEC 24734 e ISO/IEC 24735 respectivamente (ESAT). Para obtener más información, consulte: [www.lexmark.com/ISOspeeds](http://www.lexmark.com/ISOspeeds). <sup>6</sup>El rendimiento real del fotoconductor se ve afectado por otros factores como la velocidad de impresión, el tamaño y la orientación del papel, la cobertura de tóner, la bandeja de origen del papel, el porcentaje de impresión sólo en negro y la complejidad media de los trabajos. <sup>7</sup>El producto solo funciona con los cartuchos de reposición diseñados para su uso en una región geográfica específica. Consulte [www.lexmark.com/regions](http://www.lexmark.com/regions) para obtener más información.

© 2015 Lexmark y el logotipo de Lexmark son marcas comerciales de Lexmark International, Inc., registradas en EE. UU. o en otros países. Todas las demás marcas comerciales son propiedad de sus respectivos propietarios.

Unison™ es una marca registrada de EE. UU.

AirPrint y el logotipo de AirPrint son marcas comerciales de Apple Inc.

ENERGY STAR® es una marca comercial de EE. UU.

EPEAT® es una marca comercial de EPEA en Estados Unidos y otros países.

Google Cloud Print™ es una marca comercial de Google Inc.

Mopria®, el logotipo de Mopria® y el logotipo de Mopria® Alliance son marcas registradas y marcas de servicio propiedad de Mopria Alliance, Inc. en Estados Unidos y en otros países. Esta totalmente prohibido hacer uso de ellos sin autorización.

Aviso: "Este producto incluye software desarrollado por OpenSSL Project para utilizarse en el kit de herramientas OpenSSL. (<http://www.openssl.org/>)."



lexmark.es

